

(EN) Mounting instruction

(DK) Monteringsvejledning

(DE) Montageanleitung

(FR) Notice de montage

(NL) Montage-voorschrift

(SV) Monteringsanvisning

(NO) Monteringsveiledning

(ES) Instrucciones de montaje

Subject to alteration without further notice. Ret til ændringer forbeholdes. · Recht auf Änderungen sind vorbehalten. · Nous nous réservons le droit d'apporter toutes modifications sans préavis. · Wijzigingen voorbehouden. · Rätten till ändringar förbehålles. · Vi forbeholder oss rett til endringer. · Salvo variaciones.



EN Mounting Instruction

Please read and carefully follow these instructions. Find the product number on the product label and ensure that these assembly instructions match your product.

WARNING: Failure to comply with these instructions may result in accidents involving serious personal injury or the product being damaged.



WARNING: If you suspect that any individual parts may be damaged, contact your Pressalit dealer or service provider. Do not remove, attempt to repair or install parts yourself, unless directed to do so by Pressalit or its agents.

WARNING: No modification of this equipment is allowed without express authorization from Pressalit.

WARNING: These instructions must be followed, and the product must be installed professionally by a qualified person; e.g. a licensed plumber, in order to avoid personal injury or property damage while using the product.

WARNING: Pressalit cannot be held liable for injury to persons or damage to property caused by faulty mounting.

Installation location

This product is designed for indoor use in a wet environment, such as a bathroom or washroom. When choosing an installation location, ensure that there will be adequate space for access to the product.

Assembly and installation

Mount the product in accordance with the illustrations in this assembly instruction. Contact your Pressalit agent, if assistance is needed when installing the product.

Declaration of performance

Compliance criteria according to EN14688:2008			
LR	Load resistance	Stable, without cracks or deformations	
	Draining of water	Water drained away completely	
	Resistance to temperature changes	Without cracks, delaminations	
	Resistance to chemicals and staining agents	Sodium hydroxide 5% Acetic acid solution 10% Ethanol sol. 70% Sodium hypochlorite 5% active chlorine Sodium chloride 170g/l diluted to 50%	Without staining or deterioration
	Surface stability / resistance to scratching	Do not use abrasives on the surface	
CA	Cleanability	Smooth, non-absorbant surfaces	
OF	Protection against overflow	R2170: CL 10 R2172: CL 10	
DA	Durability	Product is considered durable	

DK Monteringsvejledning

Sørg for at læse og følge disse anvisninger omhyggeligt. Se produktnummeret på produktmærkaten, og kontroller, at denne monteringsvejledning gælder for dit produkt.

ADVARSEL! Hvis disse anvisninger ikke følges, kan det medføre ulykker og eventuel alvorlig personskade eller beskadigelse af produktet.

ADVARSEL! Hvis du har mistanke om, at en eller flere dele er beskadiget, skal du kontakte din Pressalit-forhandler eller serviceleverandør. Du må ikke selv fjerne, forsøge at reparere eller installere nogen dele, medmindre du er blevet bedt om det af Pressalit eller Pressalits repræsentanter.



ADVARSEL! Du må ikke foretage ændring af dette udstyr uden Pressalits udtrykkelige tilladelse.

ADVARSEL! Denne monteringsvejledning skal følges, og produktet skal monteres fagmæssigt korrekt af en kvalificeret person, f.eks. en autoriseret VVS-installatør, således at der ikke kan ske personskade eller skade på materiel ved brug af produktet.

ADVARSEL! Pressalit kan ikke drages til ansvar for skader på personer eller materiel som følge af fejlmontering.

Installationssted

Dette produkt er konstrueret til indendørs brug i våde omgivelser, såsom på et badeværelse. Sørg for at installere produktet et sted med nem adgang til produktet.

Samling og montering

Monter produktet i henhold til illustrationerne i denne monteringsvejledning. Kontakt din Pressalit-repræsentant, hvis du har brug for hjælp til at installere produktet.

Erklæring om ydeevne

Overholdelseskriterier i henhold til EN 14688:2015			
LR	Belastningsmodstand	Stabil, ingen revner eller deformationer	
	Tømning af vand	Vandet tømmes fuldstændigt	
	Resistens over for temperaturændringer	Ingen revner, delamineringer	
	Resistens over for kemikalier og farvningsmidler	Sodium hydroxide 5% Eddikesyreopløsning 10% Ethanolopløsning, 70% Natriumhypoklorit 5% aktivt klor Natriumchlorid 170g/l fortyndet til 50%	Ingen farvning eller nedbrydning
	Overfladestabilitet/resistens over for ridser	Der må ikke anvendes slibemidler på overfladen	
CA	Rengøringsvenlighed	Glatte, ikke-absorberende overflader.	
OF	Beskyttelse mod overløb	R2170: CL 10	R2172: CL 10
DA	Holdbarhed	Produktet anses for at være holdbart	

DE Montageanleitung

Bitte lesen Sie diese Hinweise sorgfältig und folgen Sie ihnen. Suchen Sie die Produktnummer auf dem Produktetikett und versichern Sie sich, dass diese Montageanleitung für Ihr Produkt bestimmt ist.

ACHTUNG: Ein Nichtbeachten dieser Hinweise kann zu Unfällen mit ernsthaften Personenschäden oder zu Produktschäden führen.

ACHTUNG: Falls Sie den Verdacht haben, dass einzelne Teile beschädigt sein könnten, wenden Sie sich an Ihren Pressalit-Händler oder -Dienstleister. Versuchen Sie nicht eigenständig, Teile zu entfernen, zu reparieren oder zu montieren, außer wenn Sie von Pressalit oder seinen Vertretern dazu aufgefordert wurden.



ACHTUNG: Es sind keine Modifizierungen an der Ausrüstung ohne ausdrückliche Genehmigung von Pressalit erlaubt.

WARNUNG: Diese Anweisungen sind unbedingt zu befolgen, und das Produkt muss von einer qualifizierten Fachkraft installiert werden, z. B. einem zugelassenen Installateur, damit Verletzungen oder Beschädigungen bei der Verwendung des Produkts vermieden werden.

WARNUNG: Pressalit übernimmt keine Haftung für Verletzungen oder Schäden am Produkt, die durch eine unsachgemäße Montage verursacht wurden.

Aufstellort

Dieses Produkt wurde für die Nutzung in feuchter Umgebung wie z. B. in Badezimmern oder Waschräumen entwickelt. Achten Sie bei der Wahl des Aufstellungsorts darauf, dass das Produkt gut zu erreichen ist.

Montage und Installation

Stellen Sie das Produkt gemäß den Abbildungen in der Montageanleitung. Wenden Sie sich an Ihren Pressalit-Vertreter, falls Sie Hilfe bei der Installation des Produkts benötigen.

Leistungserklärung

Konformitätskriterien nach EN 14688:2015			
LR	Lastwiderstand	Stabil, ohne Risse oder Verformungen	
	Wasserabfluss	Wasser vollständig abgeflossen	
	Temperaturwechselbeständigkeit	Keine Risse, keine Delamination	
	Chemikalien- und Fleckenbeständigkeit	Natriumhydroxid 5% Essigsäure 10% Ethanollösung. 70% Natriumhypochlorit 5% Aktives Chlor Kochsalzlösung 170g/l verdünnt auf 50%	Keine Flecken oder Zersetzung
	Oberflächenstabilität/Kratzfestigkeit	Keine Scheuermittel auf den Oberflächen verwenden	
CA	Reinigungsfähigkeit	Glatt, nicht saugfähige Oberflächen	
OF	Überlaufschutz	R2170: CL 10 R2172: CL 10	
DA	Langlebigkeit	Das Produkt wird als langlebig erachtet	

(FR) Notice de montage

Veuillez lire attentivement et respecter la présente notice de montage. Repérez la référence du produit sur l'étiquette et assurez-vous que la présente notice de montage correspond à votre produit.

ATTENTION : le non-respect de cette notice peut entraîner des accidents induisant des blessures corporelles graves ou l'endommagement du produit.



ATTENTION : si vous pensez que des pièces individuelles ont pu être endommagées, contactez votre revendeur ou prestataire de service Pressalit. Ne tentez pas de déposer, de réparer ou d'installer des pièces par vous-même, sauf indication contraire de la part de Pressalit ou de ses agents.

ATTENTION : aucune modification ne peut être apportée à cet équipement sans l'autorisation expresse de Pressalit.

AVERTISSEMENT : Ces instructions doivent être respectées et le produit doit être installé par un professionnel qualifié (un plombier agréé, par exemple), afin d'éviter toute risque de blessures corporelles ou de dommages matériels lors de l'utilisation de ce produit.

AVERTISSEMENT : Pressalit ne saurait être tenu responsable des blessures corporelles ou des dommages matériels dus à un montage défectueux.

Emplacement d'installation

Ce produit est conçu pour une utilisation en intérieur dans un environnement humide, comme une salle de bains ou un cabinet de toilette. Lors du choix d'un emplacement d'installation, assurez-vous de disposer de suffisamment d'espace pour accéder au produit.

Montage et installation

Montez le produit mur, conformément aux illustrations de la présente notice de montage. Contactez votre agent Pressalit si vous avez besoin d'aide pour installer le produit.

Déclaration de performance

Critères de conformité à la norme EN 14688:2015			
LR	Résistance de charge	Stable, sans fissure ni déformation	
	Évacuation de l'eau	Eau entièrement évacuée	
	Résistance aux changements de température	Sans fissures ni délamination	
	Résistance aux agents chimiques et de coloration	Hydroxyde de sodium à 5% Solution d'acide acétique à 10% Solution d'éthanol à 70% Hypochlorite de sodium contenant 5% de chlore actif Chlorure de sodium à 170 g/l dilué à 50 %	Sans coloration ni détérioration
	Stabilité de la surface / Résistance aux rayures	Ne pas utiliser de substances abrasives sur la surface	
CA	Nettoyabilité	Surfaces lisses et non absorbantes	
OF	Protection anti-débordemen	R2170: CL 10	
		R2172: CL 10	
DA	Durabilité	Le produit est considéré comme durable	

(NL) Montage-voorschrift

Lees deze montage-voorschrift grondig door en volg de aanwijzingen nauwkeurig. Controleer het productnummer op het productlabel en verzeker u ervan dat deze montage-voorschrift past bij uw product.

WAARSCHUWING: Als de montage niet volgens deze handleiding wordt uitgevoerd, kan dit ernstig persoonlijk letsel of schade aan het product tot gevolg hebben.

WAARSCHUWING: Neem contact op met de Pressalit-dealer of -onderhoudsdienst als u vermoedt dat onderdelen van het product beschadigd zijn. Probeer nooit zelf onderdelen te repareren of te vervangen tenzij u hiertoe uitdrukkelijk bent geïnstrueerd door Pressalit of haar vertegenwoordigers.



WAARSCHUWING: Breng geen wijzigingen aan in het product tenzij hiervoor uitdrukkelijk toestemming is gegeven door Pressalit.

WAARSCHUWING: Deze instructies moeten worden opgevolgd en het product moet door een gekwalificeerd persoon op professionele wijze worden geplaatst, bijvoorbeeld door een bevoegde loodgieter, om persoonlijk letsel of materiële schade tijdens gebruik van het product te voorkomen.

WAARSCHUWING: Pressalit is niet verantwoordelijk voor letsel bij personen of materiële schade veroorzaakt door foutieve montage.

Plaats van installatie

Het product is bedoeld voor montage binnenshuis in een 'natte ruimte' zoals bv. een badkamer of toilet. Zorg er bij de keuze van de plaats van montage voor dat het product in voldoende mate toegankelijk is.

Montage en installatie

Bevestig het product zoals aangegeven in de illustraties in deze montage-voorschrift. Neem contact op met uw Pressalit-dealer als u hulp nodig hebt bij het installeren van het product.

Prestatieverklaring

Voldoeningscriteria volgens EN 14688:2015			
LR	Belastingsweerstand	Stabiel, zonder barsten of vervormingen	
	Waterafvoer	Water wordt volledig afgevoerd	
	Bestendigheid tegen temperatuurschommelingen	Zonder barsten of vervormingen	
	Bestendigheid tegen chemicaliën en kleuringsmiddelen	5% natriumhydroxide 10% azijnzuuroplossing 70% ethanoloplossing 5% natriumhypochloriet actieve chloor 70g/l natriumchloride verdund tot 50%	Zonder kleuring of beschadiging
	Stabiliteit van het oppervlak / krasbestendigheid	Gebruik geen schuurmiddelen op het oppervlak	
CA	Reinigbaarheid	Gladde, niet-absorberende oppervlakken	
OF	Bescherming tegen overlopen	R2170: CL 10 R2172: CL 10	
DA	Duurzaamheid	Product wordt als duurzaam beschouwd	

SV Monteringsanvisning

Läs och följ dessa instruktioner noga. Leta upp produktnumret på produktens etikett och kontrollera att dessa monteringsanvisningar gäller denna produkt.

WARNING: Om inte anvisningarna följs kan detta resultera i olyckor såsom allvariga personskador eller skador på produkten.



WARNING: Om du misstänker att några komponenter blivit skadade, ska Pressalit-återförsäljare eller servicecenter kontaktas. Ta inte bort, försök reparera eller installera delar själv utom på uppmaning av Pressalit eller dess representant.

WARNING: Inga ändringar får utföras på denna utrustning utan uttryckligt medgivande av Pressalit.

WARNING: De här instruktionerna måste följas och produkten måste installeras av en behörig person (t.ex. en rörmokare) för att undvika person- eller materialskador när produkten används.

WARNING: Pressalit tar inget ansvar för person- eller materialskador som uppstår på grund av felaktig installation.

Installationsplats

Den här produkten är designad för inomhusbruk i våta utrymmen, såsom badrum och tvätttrum. Se till att det finns tillräckligt med utrymme för att manövrera och komma åt produkten, när installationsplatsen väljs.

Montering och installation

Montera produkten enligt illustrationerna i dessa monteringsanvisningar. Kontakta din Pressalit-representant om hjälp behövs vid installation av produkten.

Försäkran om prestanda

Överensstämmelse med villkoren i EN 14688:2015

LR	Belastningstålighet	Stabil, inga sprickor eller deformationer	
	Vattentömning	Allt vatten töms ut	
	Tålighet mot temperaturförändringar	Inga sprickor eller delamineringar	
	Tålighet mot kemikalier och fläckbildande ämnen	Natriumhydroxid 5% Ättiksyralösning 10% Etanollösning 70% Natriumhypoklorit med 5 % aktivt klor SNatriumklorid 170 g/l spätt till 50 %	Inga fläckar eller försämringar
	Ytstabilitet/reptålighet	Använd inte slipmedel på ytan	
CA	Rengörbarhet	Jämna, icke-absorberande ytor	
OF	Skydd mot överflöde	R2170: CL 10	R2172: CL 10
DA	Hållbarhet	Produkten betraktas som hållbar	

(NO) Monteringsveiledning

Les og følg disse instruksjonene nøye. Finn produktnummeret på produktetiketten, og kontroller at disse monteringsveiledningene stemmer overens med produktet.

ADVARSEL: Hvis disse instruksjonene ikke overholdes, kan det føre til ulykker med alvorlig personskade eller skader på produktet.



ADVARSEL: Hvis du har mistanke om at noen av enkeltdelene er ødelagt, må du kontakte nærmeste Pressalit-forhandler eller -tjenesteleverandør. Du må ikke fjerne, prøve å reparere eller installere deler selv, med mindre du har fått beskjed om det av Pressalit eller Pressalits representanter.

ADVARSEL: Det er ikke tillatt å gjøre endringer på dette utstyret uten uttrykkelig tillatelse fra Pressalit.

ADVARSEL: Disse instruksjonene må følges, og produktet må installeres av en kvalifisert fagperson, f.eks. en autorisert rørlegger, for å unngå personskade eller materiell skade når produktet brukes.

ADVARSEL: Pressalit kan ikke holdes ansvarlig for eventuelle personskader eller materielle skader som måtte oppstå grunnet feil montering.

Installeringssted

Dette produktet er utviklet for bruk innendørs i våte omgivelser, for eksempel på badeværelser eller vaskerom. Når du velger installeringssted, må du sørge for at det er tilstrekkelig plass for tilgang til produktet.

Montering og installering

Monter produktet i henhold til illustrasjonene i denne monteringsveiledningen. Kontakt Pressalit-representanten hvis du trenger hjelp under installeringen av produktet.

Ytelseserklæring

Samsvarskriterier i henhold til EN 14688:2015			
LR	Belastningsmotstand	Stabil, uten sprekker eller deformeringer	
	Tømming av vann	Vann tømmes ut fullstendig	
	Motstand overfor temperaturendringer	Uten sprekker, avflassing	
	Motstand overfor kjemikalier og misfargende midler	Natriumhydroksid 5% Eddiksyre 10% Etanolløsning 70% Natriumhypokloritt 5% aktivt klor Natriumkloritt 170g/l fortynnet til 50%	Uten misfarging eller forringelse
	Overflatestabilitet/ripemotstand	Slipemidler skal ikke brukes på overflaten	
CA	Rengjøringsvennlighet	Glatte, ikke-absorberende overflater	
OF	Beskyttelse mot overløp	R2170: CL 10 R2172: CL 10	
DA	Holdbarhet	Produktet anses for å være holdbart	

ES Instrucciones de montaje

Lea y preste atención a estas instrucciones. Busque la referencia del producto en la etiqueta y asegúrese de que estas instrucciones de montaje son las correctas.

ADVERTENCIA: No respetar estas instrucciones puede dar lugar a accidentes, lesiones personales graves o daños al producto.

ADVERTENCIA: Si alguna de las piezas parece estar dañada, póngase en contacto con su distribuidor o proveedor de servicios de Pressalit. No desmonte, trate de reparar ni instale piezas personalmente, a menos que Pressalit o alguno de sus agentes así se lo indique.



ADVERTENCIA: Se prohíbe modificar este equipo sin autorización expresa por parte de Pressalit.

ADVERTENCIA: Deben cumplirse las siguientes instrucciones y el producto debe ser instalado por un fontanero profesional cualificado para evitar daños personales o materiales durante la utilización del producto.

ADVERTENCIA: Pressalit no asume ninguna responsabilidad por daños a personas ni daños materiales provocados por una instalación defectuosa.

Lugar de instalación

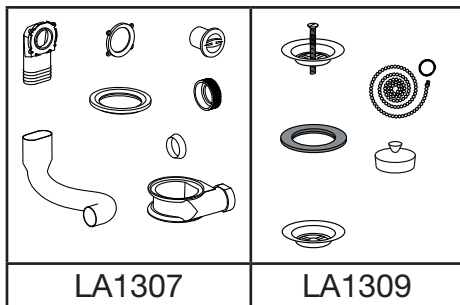
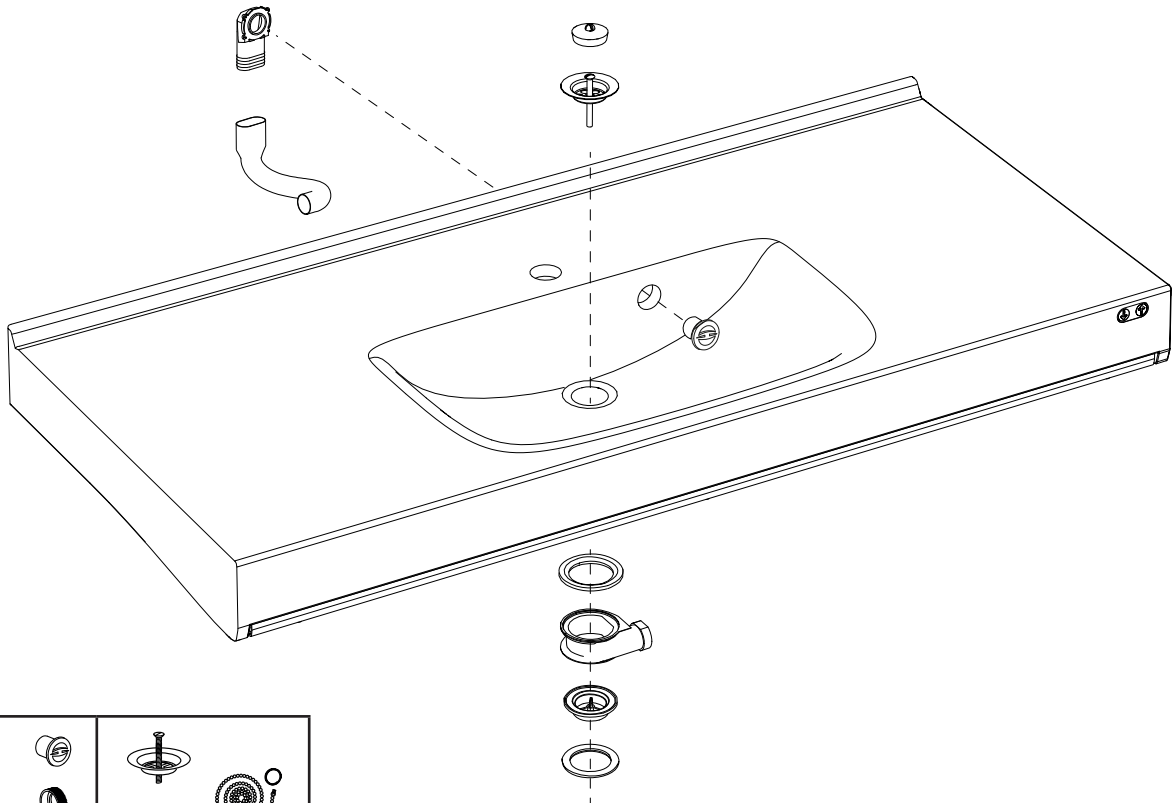
Este producto ha sido diseñado para el uso interior en estancias húmedas, como baños o lavabos. A la hora de elegir un lugar de instalación, asegúrese de que exista espacio suficiente para acceder al producto.

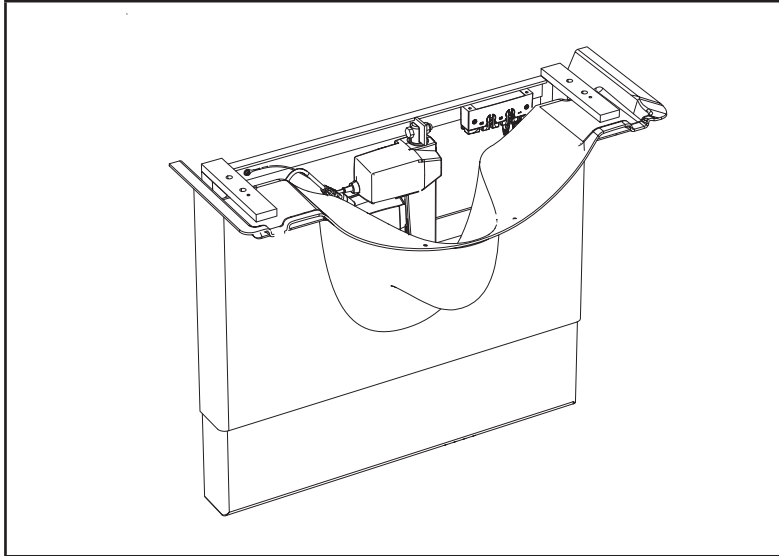
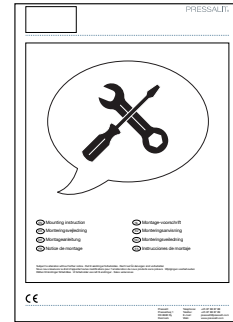
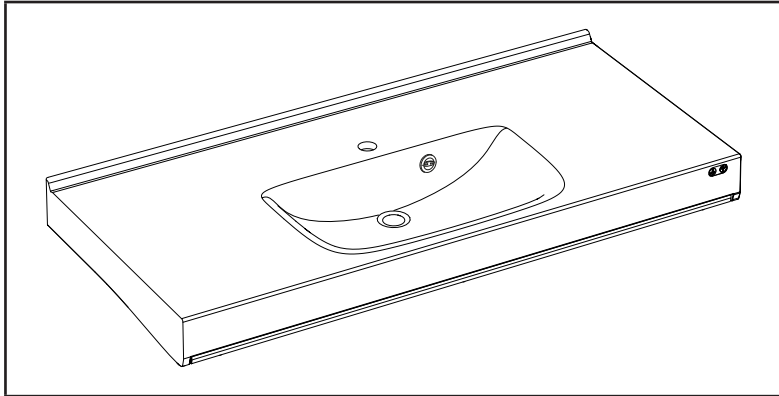
Montaje e instalación

Monte el producto de acuerdo con las ilustraciones que incluyen estas instrucciones de montaje. Si necesita ayuda para instalar el producto, póngase en contacto con su distribuidor de Pressalit.

Declaración de rendimiento

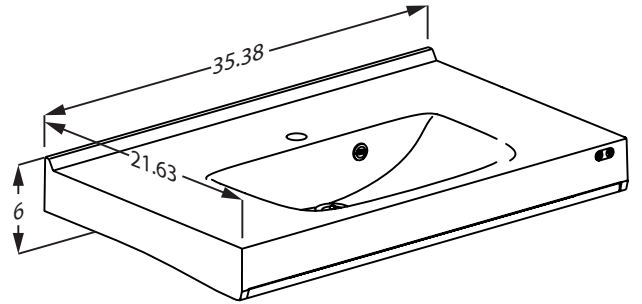
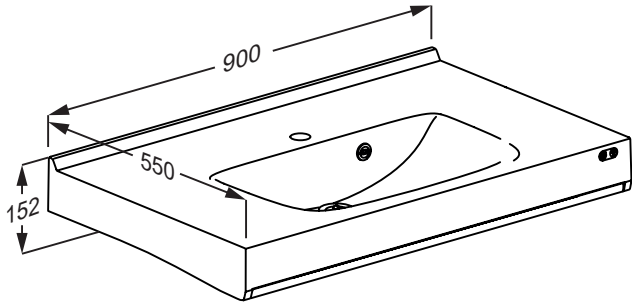
Criterios de cumplimiento de acuerdo con EN 14688:2015			
LR	Resistencia a la carga	Estable, sin grietas ni deformaciones	
	Evacuación del agua	El agua se evacúa completament	
	Resistencia a los cambios de temperatura	Sin grietas ni delaminaciones	
	Resistencia a los agentes químicos y colorantes	Hidróxido sódico al 5% Solución de ácido acético al 10% Solución de etanol al 70% Hipoclorito sódico al 5% de cloro activo Cloruro sódico 170g/l diluido al 50%	Sin coloración ni deterioro
	Estabilidad de la superficie/Resistencia al rayado	No deben utilizarse abrasivos sobre la superficie	
CA	Aptitud para la limpieza	Superficies lisas no absorbentes	
OF	Protección contra el desbordamiento	R2170: CL 10	
		R2172: CL 10	
DA	Durabilidad	El producto se considera duradero	





R4870 - R4875

R2170



R2172

